

**DATA FLOW DIAGRAM :  
sebagai alat bantu desain sistem**

**Disusun oleh :**

**Ninuk Budiani**

**Bagian Pemeliharaan Sistem Aplikasi  
Biro Pengembangan Aplikasi Komputer**

Badan Pelayanan Kemudahan Ekspor dan Pengolahan Data Keuangan  
Departemen Keuangan

**April 2000**

## DAFTAR ISI

Daftar isi	1
<b>Bab 1 Pendahuluan</b>	<b>2</b>
1. DFD sebagai alat bantu desain sistem informasi	2
2. Manfaat dan Tujuan Penulisan	3
3. Metodologi	3
<b>Bab 2 Data Flow Diagram (DFD).</b>	<b>4</b>
1. Komponen dari DFD.	4
2. Tipe-tipe DFD.	14
3. Leveling DFD	15
4. Pedoman menggambar DFD	17
<b>Bab 3 Penutup</b>	<b>20</b>
Referensi	21

# BAB 1

## PENDAHULUAN

### 1. DFD sebagai alat bantu desain sistem informasi.

Didalam kegiatannya seorang Sistem Analis perlu membuat Model dari sistem yang diinginkan oleh User-nya. Model menggambarkan suatu konsep yang sangat sering digunakan sehari-hari, misalnya peta yang merupakan model-model dimensi dari dunia dimana kita berada, atau gambar arsitektur yang merupakan penyajian skematis dari suatu bangunan.

Pertanyaan yang sering timbul adalah mengapa seorang Sistem Analis harus mendesain model dan mengapa tidak langsung membangun aplikasinya saja. Jawabannya adalah bahwa model dari suatu sistem itu dapat digunakan untuk menggambarkan fitur suatu sistem dan bahkan menekankan pada fitur kritis dari suatu sistem. Hal ini sangat berguna bagi Sistem Analis didalam berkomunikasi baik dengan pemakai sistem maupun dengan tim teknis pembangun sistem.

Dengan mampu membuat model dalam hal ini gambar sistem maka menunjukkan kita memahami sistem pada semua tingkatan kompleksitasnya.

Banyak alat bantu pembuat model yang bisa digunakan namun yang akan dibahas dalam makalah ini adalah Data Flow Diagram (DFD) yang mampu menggambarkan proses-proses dalam sistem tersebut dan aliran-aliran data kedalam dan keluar dari proses-proses tersebut.

### 2. Manfaat dan Tujuan Penulisan.

Materi didalam makalah ini bertujuan untuk memberikan tuntunan secara ringkas bagaimana membuat gambaran dari suatu sistem dengan menggunakan alat bantu yang dinamakan Data Flow Diagram (DFD).

Setelah membaca makalah ini diharapkan akan mampu menggunakan DFD secara aktif didalam membuat gambaran sistem. Untuk diketahui, selain untuk membantu membuat desain sistem, DFD dapat digunakan pula sebagai dokumentasi dari sistem maupun sebagai alat berkomunikasi dengan pihak lain.

### 3. Metodologi Penulisan.

**Studi Pustaka.** Materi penulisan diambil dari buku-buku mengenai Data Warehouse yang disusun oleh Microsoft.



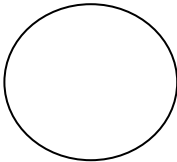

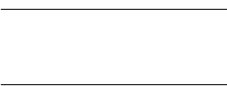


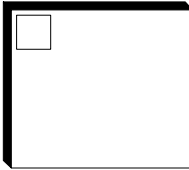

**Berdasarkan pengalaman.** Penulis telah menggunakan DFD ini dalam membantu membuat desain sistem dan ternyata cukup efektif dan efisien dibandingkan dengan alat bantu desain yang lain.

## BAB 2

### DATA FLOW DIAGRAM DFD

#### 1. Komponen-komponen DFD.

Data Flow Diagram (DFD) adalah representasi grafik dari sebuah sistem. DFD menggambarkan komponen-komponen sebuah sistem, aliran-aliran data diantara komponen-komponen tersebut, asal, tujuan dan penyimpanan dari data tersebut. Gambar dibawah ini menunjukkan simbol yang digunakan dalam DFD baik dalam versi E.Yourdan dan De Marco maupun versi Chris Gane dan Trish Sarson.

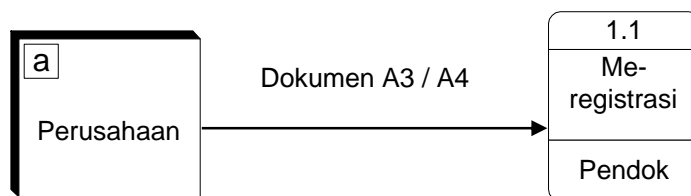
	Yourdan	C.Gane dan T.Sarson
Aliran data / Data flow		
Proses / Process		
Simpanan data / Data store		
Kesatuan luar, batas sistem / External entity, boundary		
Aliran fisik / Material flow		

### a. Aliran data / Data flow.

Aliran data/ arus data atau data flow di DFD diberi simbol panah. Aliran data ini mengalir diantara proses (process), simpanan data (data store) dan kesatuan luar (external entity). Aliran data ini menunjukkan aliran data yang dapat berupa masukan untuk proses atau simpanan data dan berupa keluaran atau hasil dari suatu proses yang dapat berbentuk sebagai berikut ini :

- Formulir atau dokumen yang akan diproses
- Laporan yang dihasilkan dari suatu proses
- Tampilan atau output di layar komputer yang dihasilkan oleh suatu proses
- Parameter untuk suatu proses
- Data yang dibaca atau direkamkan ke suatu simpanan data/file
- Hasil dari suatu proses yang akan digunakan oleh proses lainnya

Aliran data sebaiknya diberi nama yang jelas dan mempunyai arti. Nama dari aliran data dituliskan didekat (diatas, dibawah, disamping) garis panahnya.

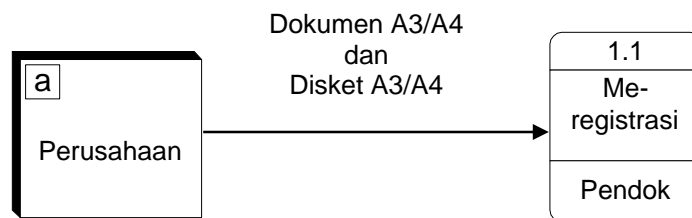


Aliran data yang mengalir dari kesatuan luar Perusahaan ke proses Registrasi di Pendok dengan nama dokumen A3/A4

Beberapa konsep yang perlu diperhatikan dalam menggambar aliran data, diantaranya seperti berikut ini :

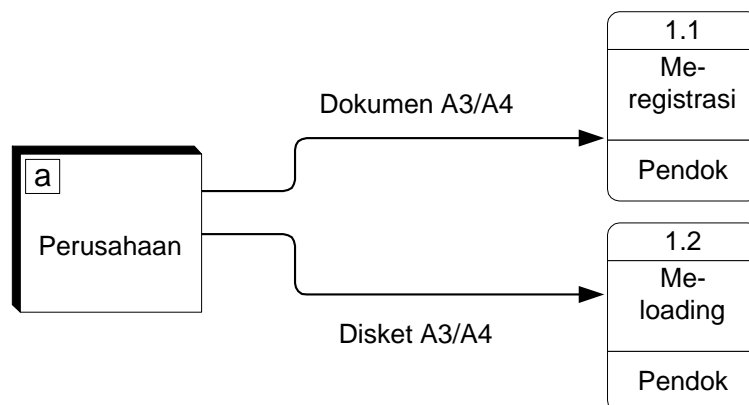
**a) Konsep paket data (packed of data).**

Bila dua atau lebih data mengalir dari suatu sumber yang sama ke tujuan yang sama, maka harus dianggap sebagai suatu arus data tunggal. Data yang mengalir bersama-sama harus ditunjukkan sebagai satu arus data, walaupun terdiri dari beberapa dokumen.



Dokumen A3/A4 dan disket A3/A4 mengalir bersama-sama dari kesatuan luar Perusahaan ke proses Registrasi di Pendok.

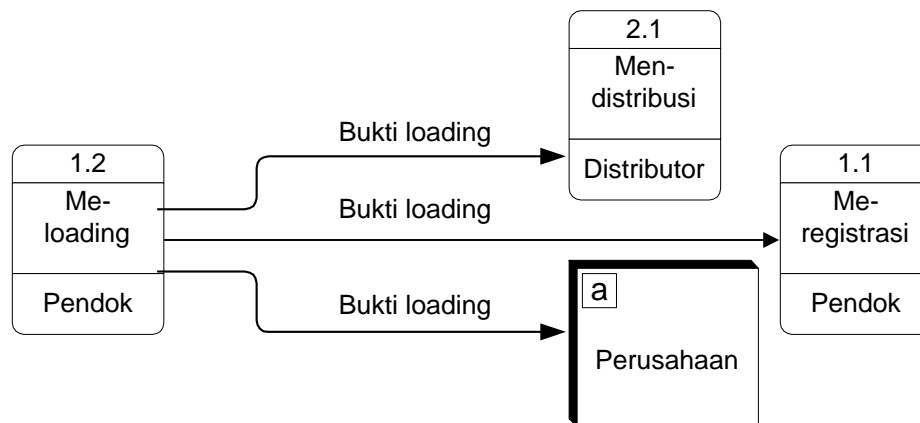
Bila dua dokumen tersebut akan menuju ke dua proses yang berlainan yang berarti mempunyai tujuan yang berbeda walaupun sumbernya sama, maka harus digambarkan seperti berikut ini :



Dokumen A3/A4 mengalir dari kesatuan luar Perusahaan ke proses Registrasi di Pendok. Sedangkan disket A3/A4 dari tempat yang sama ke proses Loading di Pendok.

**b) Konsep aliran data menyebar (diverging data flow).**

Aliran data yang menyebar menunjukkan sejumlah tembusan dari aliran data yang sama dari sumber yang sama ke tujuan berbeda

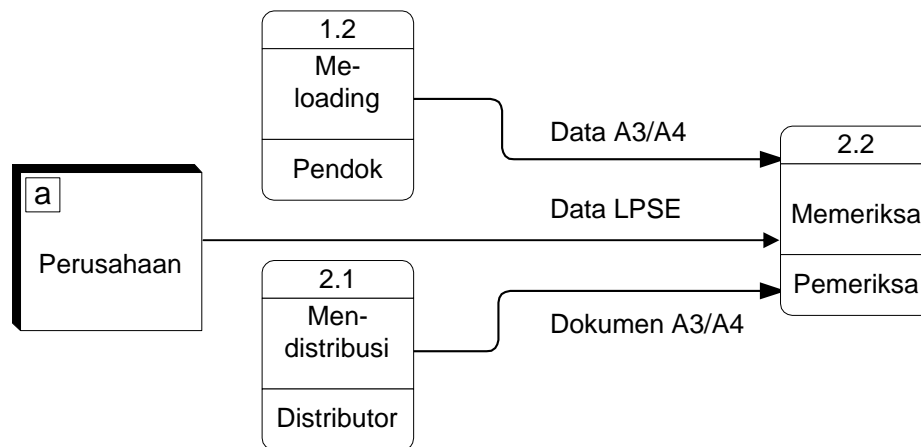


Aliran data Bukti loading dari proses Loading mempunyai 3 tembusan, tembusan pertama mengalir ke proses Distribusi, kedua mengalir ke proses Pemeriksaan, ketiga mengalir ke kesatuan luar Perusahaan.

**c) Konsep aliran data mengumpul (converging data flow).**

Aliran data yang mengumpul menunjukkan lebih dari satu aliran data yang berasal dari sumber yang berbeda, bergabung bersama menuju ke tujuan yang sama.

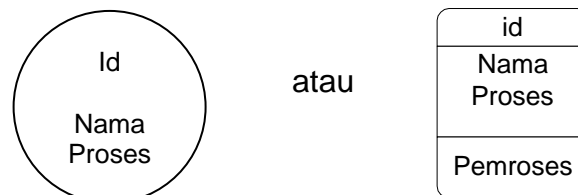




Aliran data A3/A4 mengalir dari proses Loading, aliran data LPSE dari kesatuan luar LPSE, aliran data dokumen A3/A4 dari proses Distribusi bersama-sama menuju proses Pemeriksaan.

### b. Proses / Process.

Suatu proses adalah kegiatan yang dilakukan oleh komputer - untuk Physical Data Flow Diagram, proses juga dilakukan oleh orang atau peralatan yang lain - dari hasil suatu aliran data yang masuk kedalam proses untuk dihasilkan aliran data yang keluar dari proses. Suatu proses dapat ditunjukkan dengan simbol lingkaran (Yourdan) atau dengan simbol empat persegi panjang tegak dengan sudut-sudutnya tumpul (Gane dan Sarson).



Setiap simbol proses harus diberi penjelasan yang lengkap dengan ketentuan seperti berikut ini :

1. Identifikasi proses.

Identifikasi ini umumnya berupa suatu angka yang menunjukkan nomor acuan dari proses, ditulis pada bagian atas di simbol proses.

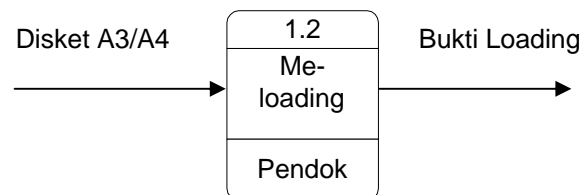
2. Nama proses.

Nama proses menunjukkan apa yang dikerjakan oleh proses tersebut. Nama dari proses harus jelas dan lengkap yang menggambarkan kegiatan prosesnya. Nama dari suatu proses diletakkan dibawah identifikasi proses di simbol proses.

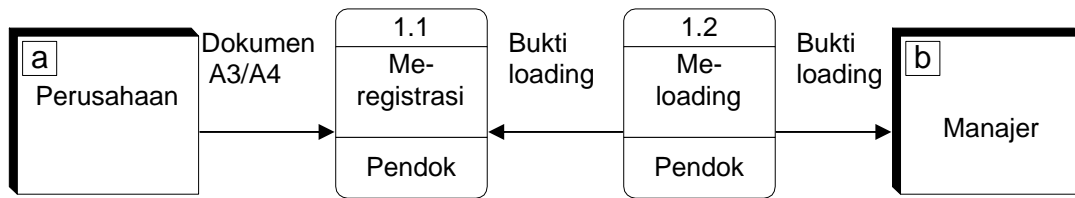
3. Pemroses.

Pemroses ini menunjukkan siapa atau dimana suatu proses dilakukan - untuk Physical DFD, pemroses amat penting karena bisa dilakukan oleh komputer, mesin atau orang - sedangkan untuk Logical DFD, pemroses bisa diabaikan, bila disebutkan dapat juga menyebutkan nama dari program yang melakukan prosesnya.

- Suatu proses terjadi karena adanya aliran data yang masuk dan hasil dari proses juga berupa aliran data yang mengalir keluar, seperti contoh berikut ini



Berikut ini contoh dari penggambaran suatu proses yang salah.



- Proses nomor 1.1 tidak menghasilkan output tetapi mendapatkan dua input, kesalahan ini disebut dengan Black hole.
- Proses nomor 1.2 menghasilkan dua output tetapi tidak pernah mendapatkan input, kesalahan ini disebut dengan Miracle.

### c. Simpanan data / Data store.

Simpanan data atau Data store merupakan tempat menyimpan data yang berupa file atau tabel di database - untuk Physical DFD dapat berupa buku besar, kotak atau agenda - ditunjukkan dengan simbol sepaang garis horizontal paralel (Yourdan) atau yang tertutup salah satu ujungnya (Gane dan Sarson)

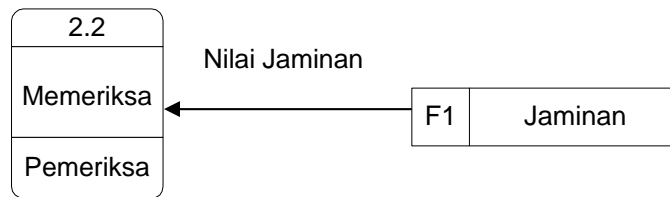


Setiap simbol simpanan data diberi penjelasan yang lengkap dengan ketentuan seperti berikut ini :

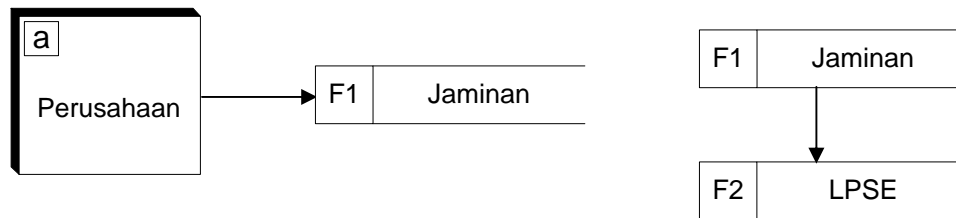
1. Identifikasi simpanan data  
Identifikasi ini berguna sebagai acuan dalam merancang database.
2. Nama simpanan data.  
Nama simpanan data menunjukkan nama file atau nama tabelnya, misalnya file PIB, file Jaminan dsb.

Didalam penggambaran simpanan data perlu diperhatikan beberapa hal seperti berikut ini :

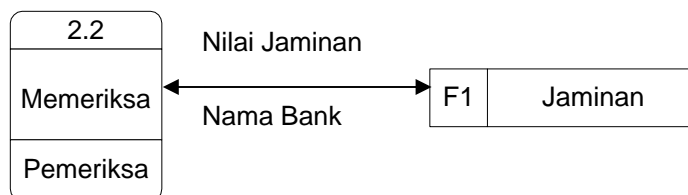
1. Hanya proses saja yang berhubungan dengan simpanan data, karena yang menggunakan atau merubah data di simpanan data adalah suatu proses.

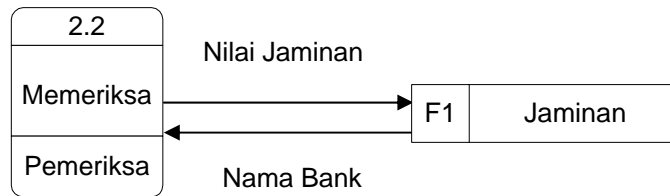


Berikut ini adalah contoh yang salah :

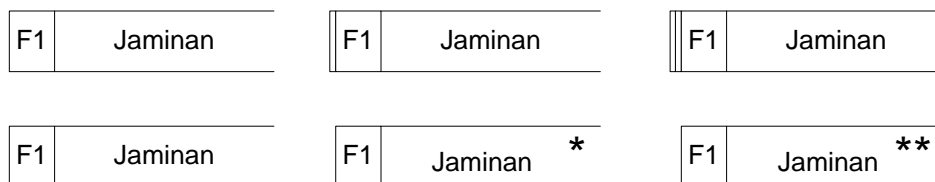


2. Aliran data yang menuju ke simpanan data dari suatu proses menunjukkan proses insert, write atau rewrite.
3. Aliran data yang berasal dari simpanan data ke suatu proses menunjukkan bahwa proses tersebut menggunakan atau membaca data yang ada di simpanan data.
4. Untuk suatu proses yang melakukan kedua-duanya, yaitu menggunakan data kemudian setelah di update data disimpan kembali maka penggambarannya dapat dilihat salah satu, seperti berikut ini.





Untuk menghindari garis aliran data yang saling berpotongan sehingga membuat gambar DFD menjadi ruwet maka simpanan data yang sama dapat digambarkan lebih dari sekali sebanyak yang dibutuhkan. Duplikasi dari simpanan data dapat diidentifikasi dengan garis vertikal ( ! ) atau dengan asterisk ( \* ).



#### d. Kesatuan luar / External Entity.

Setiap sistem pasti mempunyai batas sistem (Boundary) yang memisahkan sistem dengan lingkungan luarnya. Kesatuan luar (External Entity) merupakan kesatuan dilingkungan luar sistem, yang akan memberikan input atau menerima output dari sistem.

Yang termasuk Kesatuan luar antara lain adalah salah satu dari yang berikut ini :

- Suatu kantor, departemen atau divisi dalam suatu perusahaan tetapi diluar sistem yang sedang dikembangkan.

- Orang atau sekelompok orang di organisasi diluar sistem yang sedang dikembangkan.
- Suatu organisasi yang berada diluar organisasi tempat sistem yang sedang dikembangkan, misalnya perusahaan, pelanggan, pemasok.
- Sistem informasi lain diluar sistem yang sedang dikembangkan.
- Penerima akhir dari suatu laporan yang dihasilkan oleh sistem.

Kesatuan luar dapat disimbolkan dengan suatu kotak atau suatu kotak dengan sisi kiri dan atasnya berbentuk garis tebal sebagai berikut. :



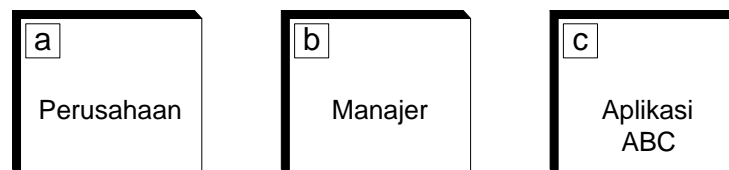
Setiap simbol simpanan data diberi penjelasan yang lengkap dengan ketentuan seperti berikut ini :

1. Identifikasi kesatuan luar.

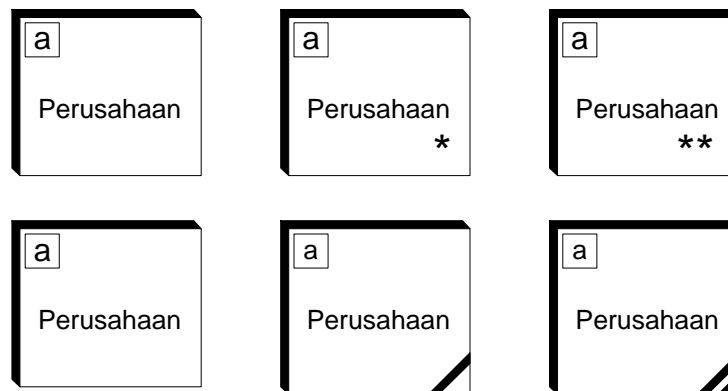
Identifikasi ini ditempatkan diujung kiri atas dan berupa huruf kecil.

2. Nama kesatuan luar.

Nama kesatuan luar menunjukkan nama dari kesatuan luar yang termasuk salah satu daftar diatas, misalnya perusahaan, pelanggan, manajer, aplikasi ABC dsb.



Untuk menghindari garis aliran data yang saling berpotongan sehingga membuat gambar DFD menjadi ruwet maka kesatuan luar yang sama dapat digambarkan lebih dari sekali sebanyak yang dibutuhkan. Duplikasi dari kesatuan luar dapat diidentifikasi dengan garis miring ( / ) atau dengan asterisk ( \* ).



## 2. Tipe-tipe DFD.

Terdapat 2 tipe Data Flow Diagram, yaitu Physical Data Flow Diagram (PDFD) dan Logical Data Flow Diagram (LDFD).

### a. Physical Data Flow Diagram.

PDFD adalah representasi grafik dari sebuah sistem yang menunjukkan kesatuan luar maupun dalam dari sistem, aliran-aliran data ke dalam dan ke luar dari kesatuan-kesatuan tersebut. Kesatuan dalam adalah personil, tempat atau mesin dalam sistem yang mentransformasikan data. PDFD tidak menunjukkan apa yang dilakukan tetapi menunjukkan **dimana, bagaimana dan oleh siapa** proses-proses dalam sebuah sistem dilakukan.

Penamaan aliran data dan proses menggunakan **kata benda** untuk menunjukkan bagaimana sistem tersebut mentransformasikan data diantara proses-prosesnya.

#### **b. Logical Data Flow Diagram.**

LDFD adalah representasi grafik dari sebuah sistem yang menunjukkan proses-proses dalam sistem dan aliran-aliran data keluar dan ke dalam proses tersebut. LDFD digunakan untuk membuat dokumentasi sebuah sistem informasi karena LDFD dapat **mewakili logika sistem** tersebut, yaitu apa yang dilakukan sistem tanpa perlu menspesifikasi dimana, bagaimana dan oleh siapa proses-proses dalam sistem tersebut dilakukan. Penamaan aliran data dan proses menggunakan **kata kerja** untuk menunjukkan proses-proses atau aksi-aksi yang dilakukan oleh sistem tersebut.

- Dapat disimpulkan bahwa LDFD menggambarkan kegiatan-kegiatan yang dilakukan oleh sebuah sistem, PDFD menggambarkan infrastruktur yang dimiliki oleh sebuah sistem. Dibutuhkan keduanya untuk memahami sebuah sistem secara lengkap.

### **3. Leveling DFD.**

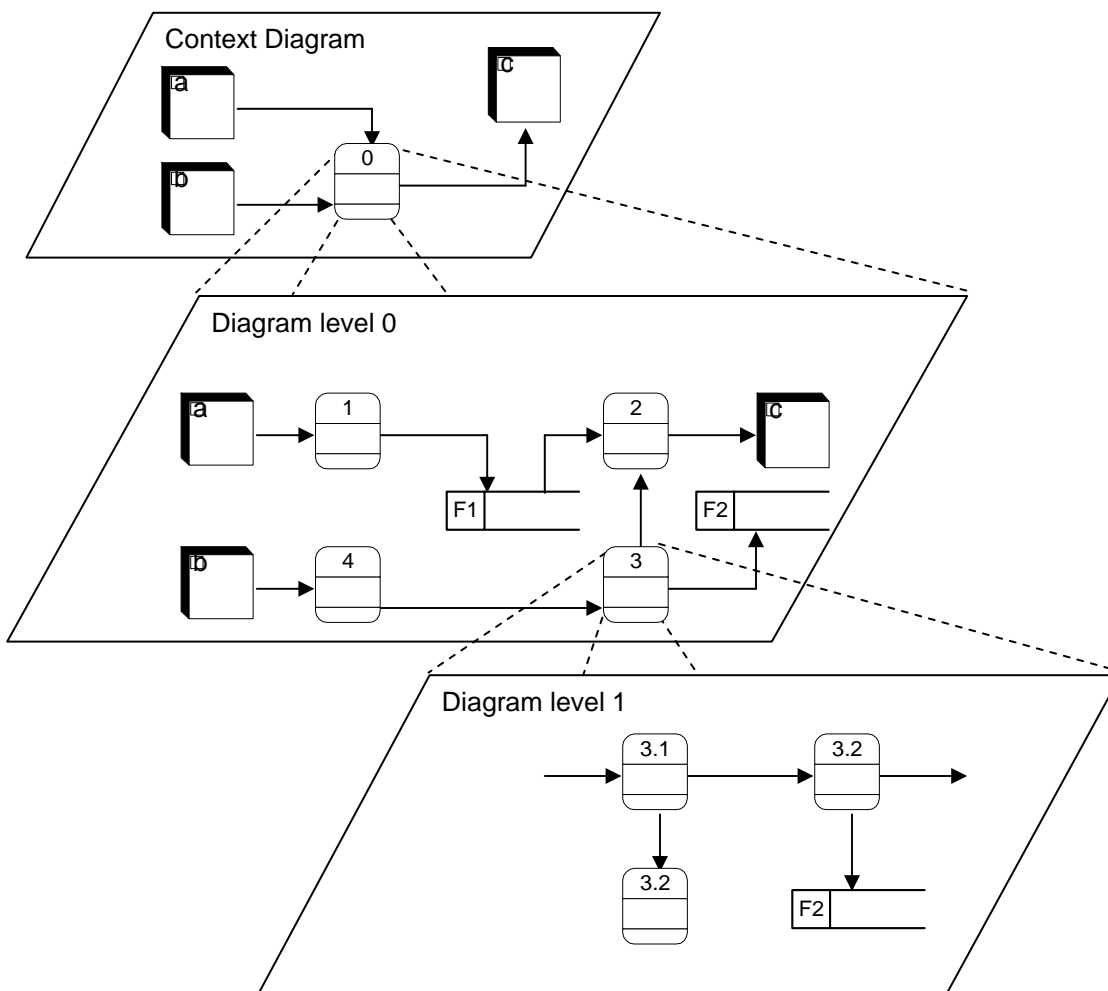
Pendekatan dari representasi DFD adalah pendekatan Structure Analysis. Pendekatan terstruktur ini mencoba untuk melihat sistem pertama kali secara garis besar (disebut dengan top level) dan kemudian memecahnya menjadi bagian yang lebih terinci (disebut dengan lower level).



DFD level teratas disebut dengan Context Diagram atau disebut juga dengan top level. Kemudian dari context diagram ini akan dipecah menjadi lebih rinci yang disebut dengan Overview Diagram atau disebut juga dengan level 0.

Tiap-tiap proses di overview diagram akan dipecah secara lebih rinci lagi dan disebut dengan level1. Tiap-tiap proses di level1 akan dipecah secara lebih rinci lagi dan disebut dengan level 2, demikian seterusnya sampai tiap-tiap proses tidak dapat dipecah menjadi lebih rinci lagi.

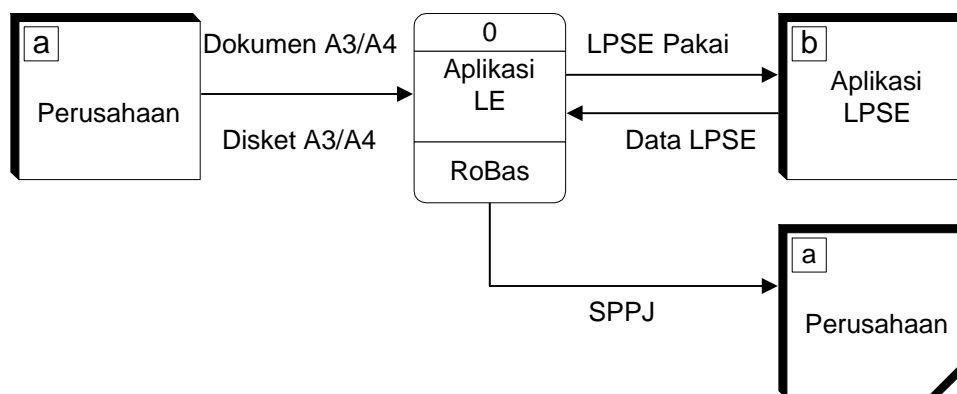
Proses yang sudah tidak bisa dipecah lebih rinci lagi disebut dengan proses Primitif dan proses ini diidentifikasi dengan huruf P yang ditempatkan disamping nomor proses.



#### 4. Pedoman menggambar DFD.

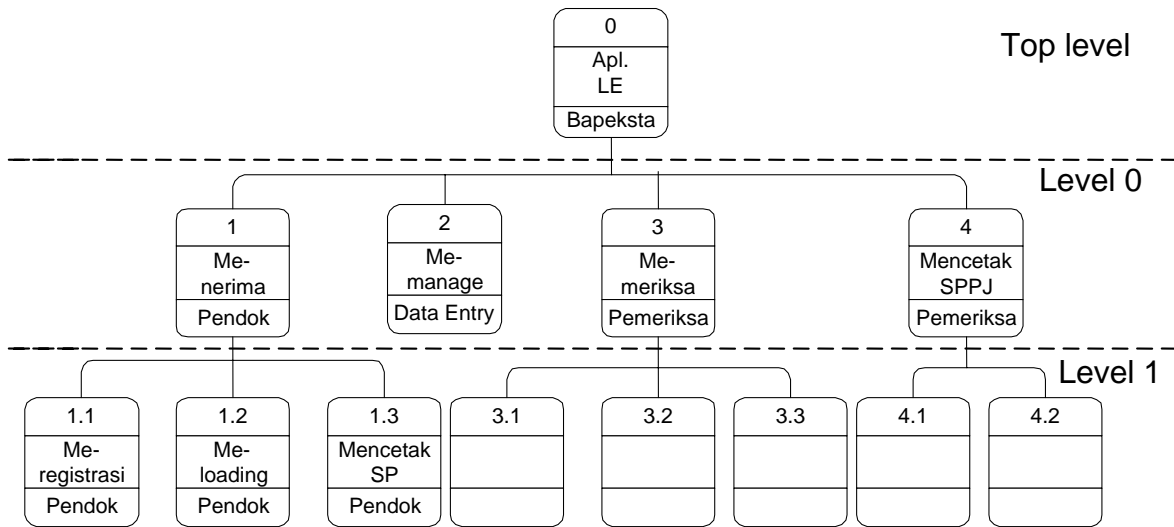
Menggambar DFD dilakukan mulai dari level paling atas dan diteruskan ke level berikutnya. Berikut ini pedoman dalam menggambar DFD :

1. Identifikasikan terlebih dahulu semua kesatuan luar yang terlibat dalam sistem. Kesatuan luar ini merupakan sumber aliran data ke sistem dan tujuan penerima aliran data hasil sebuah sistem.
2. Identifikasi semua input dan output yang terlibat dengan kesatuan luar catat dalam sebuah matrik.
3. Gambarkan Context Diagram berdasarkan kesatuan luar dan input out put yang sudah diidentifikasi. Dalam satu Context Diagram hanya mengandung satu dan hanya satu proses saja dan biasanya diberi nomor proses 0, proses ini mewakili proses dari seluruh sistem.

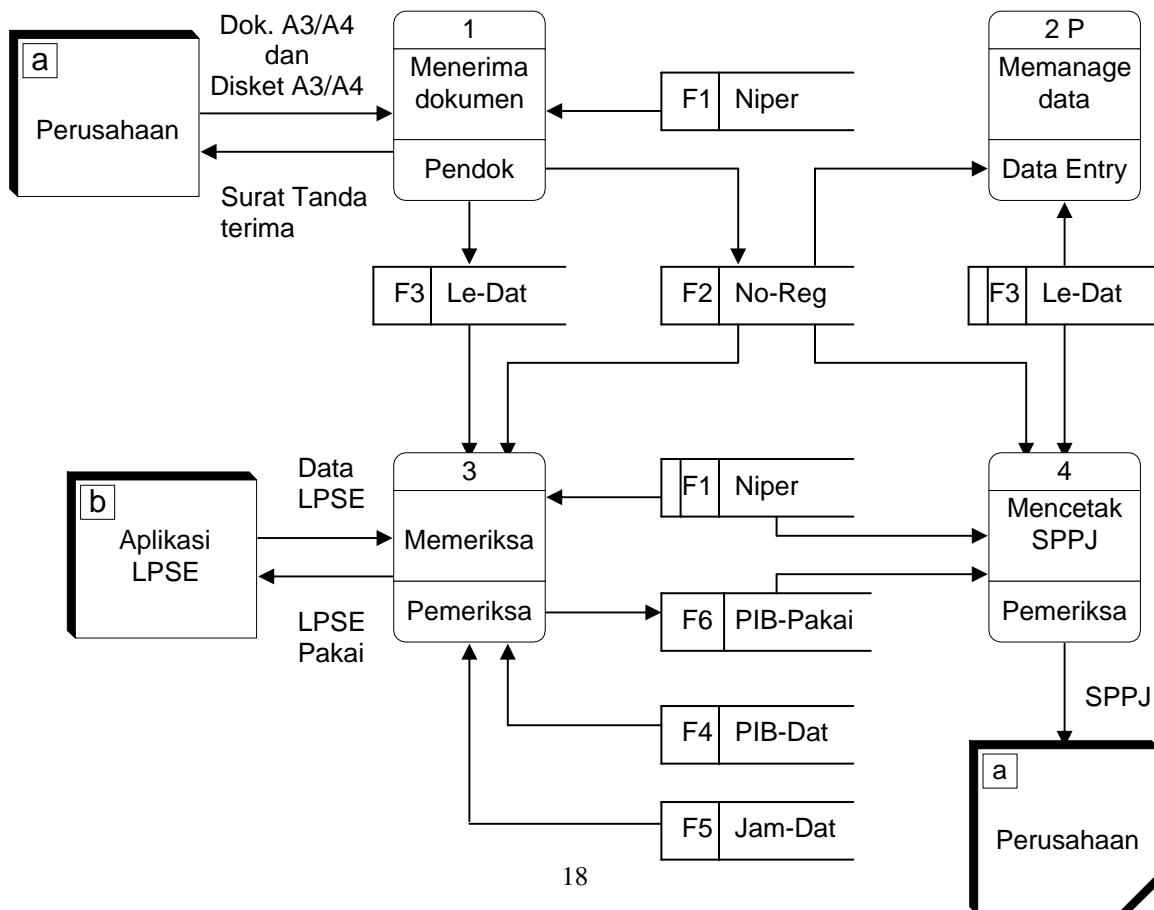


4. Gambarlah bagan berjenjang untuk semua proses yang ada di sistem terlebih dulu. Bagan berjenjang atau Hierarchy chart digunakan untuk mempersiapkan penggambaran DFD ke level yang lebih bawah lagi.

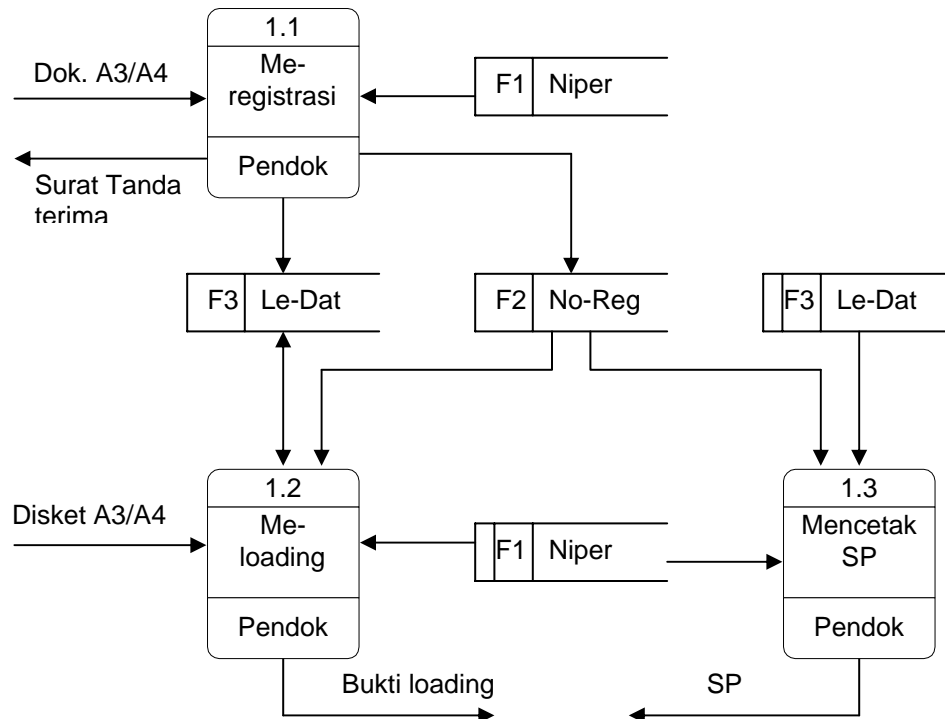
Data Flow Diagram



5. Gambarkan DFD untuk Overview Diagram (level 0) berdasarkan proses dibagan berjenjang.



6. Gambarlah DFD untuk level berikutnya, yaitu level 1 untuk masing-masing proses pada diagram level 0. Sebagai contoh proses nomor 1 pada diagram level 0 akan dipecah seperti berikut ini.



Demikian seterusnya, untuk setiap proses yang ada di level 0 dipecah sesuai dengan bagan berjenjang. Untuk DFD level 1 dan seterusnya simbol kesatuan luar tidak perlu digambarkan, kesatuan luar hanya digambarkan pada top level atau context diagram dan level 0.

7. Setelah semua level dalam DFD selesai digambar maka gabungkan dalam satu diagram yang utuh.

## **BAB 3**

### **PENUTUP**

Seperti yang telah dibahas pada bab sebelumnya, Data Flow Diagram merupakan suatu alat bantu yang sederhana namun cukup efektif dan efisien untuk membuat model dari fungsi-fungsi yang ada dalam suatu sistem.

Disamping itu Data Flow Diagram juga sangat tepat untuk digunakan sebagai dokumentasi sistem maupun sebagai alat berkomunikasi dengan pihak lain karena Data Flow Diagram menggambarkan semua proses-proses yang ada dalam suatu sistem dan aliran data baik kedalam maupun keluar dari proses-proses tersebut.

Akhirnya diharapkan tulisan dalam makalah ini mampu memberikan tuntunan bagi yang memerlukan tentang bagaimana cara membuat Data Flow Diagram.

**R E F E R E N S I**

1. Chris Gane and Trish Sarson; Structure System Analysis : Tools and Techniques.
2. Yourdan; Modern Structured Analysis.
3. Yogyanto.HM; Analisis & Disain Sistem Informasi : Pendekatan terstruktur.